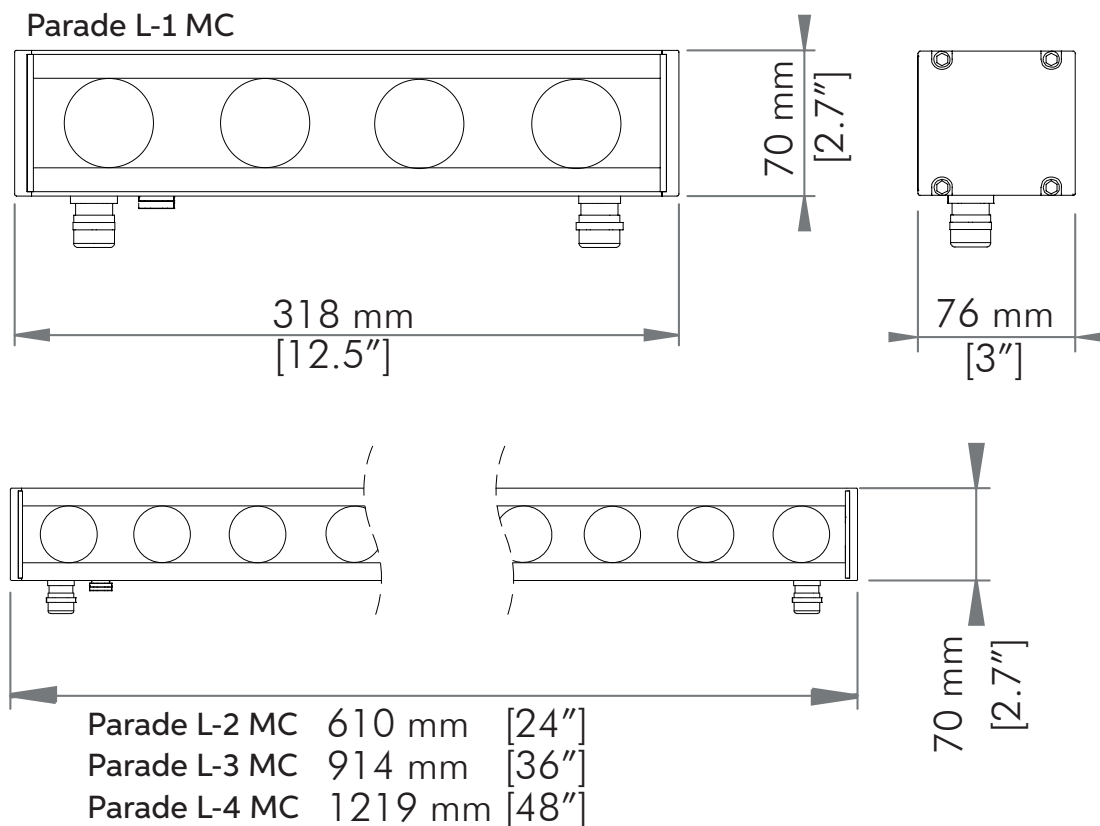




| | Parade L-1 MC | Parade L-2 MC | Parade L-3 MC | Parade L-4 MC |
|---|-----------------------------------|---------------|----------------------|---------------|
| Code / Codice | AL8030 | AL8035 | AL8040 | AL8045 |
| Power consumption Consumo di energia | 20W | 37W | 54W | 73W |
| Nominal current Corrente nominale | 0.1A @230Vac | 0.17A @230Vac | 0.25A @230Vac | 0.33A @230Vac |
| Power supply Alimentazione elettrica | 220-240VAC 50/60Hz | | | |
| Inrush current / Corrente di spunto | 23.42 A @240VAC, 25°C | | 27.5 A @240VAC, 25°C | |
| Power factor / Fattore di potenza | cos.φ= 0.87 | cos.φ= 0.94 | cos.φ= 0.95 | cos.φ= 0.97 |
| Electrical class / Classe elettrica | I | | | |
| Weight / Peso | 2.1 Kg | 3.1 Kg | 4.4 Kg | 5.6 Kg |
| Operating temperature Temperatura di funzionamento | -40°C to +50°C (-40°F to 122°F) | | | |
| IP rating / Grado IP | IP67 | | | |
| IK rating / Grado IK | IK09 | IK10 | IK09 | IK10 |



Dimensions - Dimensioni





Important notices - Avvisi importanti

- This product must be installed in accordance with applicable national and local electrical and construction codes by a person familiar with the construction and operation of the product and the hazards involved. Failure to comply with the following installation instructions may result in death or serious injury.
- Do not stare at the operating light source.
- The fixture might be damaged by excess voltage. The installation of an overvoltage protection device on the electrical system (SPD) is recommended for reduce the risk of damage.
- The use of an adequate magnetothermic switch along the power supply line is recommended.
- Connect the fixtures to each other only when disconnected from mains.
- Never leave cables and connectors unconnected or unprotected for long periods.
- Disconnect power before installing or servicing to avoid electrical shock.
- Disconnect power before any connection operation.
- Check voltage and frequency before powering the fixture. Do not exceed fixture specified voltage.
- Do not handle the unit with wet hands or in wet environments.
- Apply to qualified staff for any maintenance service not described in this instructions manual.
- Do not exceed the maximum quantity of fixtures per line in order to avoid power surges.
- Before powering the unit, ensure to use cables and connectors with proper section and length, according to its power consumption.
- Fix the projector by using screws, hooks or other adequate supports that can bear its weight.
- If the external flexible cable of this appliance is damaged, it must only be replaced by the manufacturer, its assistance service or equivalent qualified personnel in order to avoid hazards.
- Integrated temperature control, the projector reduces power when $T_a > 35^\circ\text{C}$.
- The luminaire should be positioned so that prolonged observation of the luminaire at a distance of less than 2 meters (6.56 ft) is not expected.

- Questo prodotto deve essere installato secondo le normative locali, da personale specializzato. La mancata osservanza delle istruzioni di installazione può portare a situazioni di pericolo all'incolumità della persone.
- Non fissare la sorgente luminosa durante il suo funzionamento.
- Apparecchiatura sensibile alle sovratensioni. Si consiglia l'installazione di un dispositivo di protezione delle sovratensioni (SPD) sull'impianto elettrico per attenuare l'intensità di questi fenomeni proteggendo gli apparecchi dal rischio che vengano danneggiati.
- E' consigliato l'uso di un adeguato interruttore magnetotermico/differenziale sulla linea di alimentazione.
- Collegare tra loro i proiettori solo quando nessuno di essi è collegato alla rete elettrica.
- Non lasciare mai per lungo tempo agli agenti atmosferici cavi e connettori non collegati o non protetti.
- Togliere l'alimentazione prima di effettuare qualsiasi operazione all'interno dell'apparecchiatura.
- Togliere l'alimentazione prima di effettuare qualsiasi operazione di connessione tra gli apparecchi.
- Prima di connettere l'apparecchio alla rete elettrica, verificate la compatibilità di tensione e frequenza.
- Non maneggiate il prodotto con mani bagnate o in presenza di acqua.
- Rivolgersi ad un tecnico qualificato per qualsiasi operazione di manutenzione ordinaria non descritta nel presente manuale.
- Non superare il numero massimo specificato di apparecchi per linea per evitare pericolosi sovraccarichi di corrente.
- Prima di effettuare le connessioni verificare la portata dei cavi / connettori e la lunghezza dei cavi tenendo conto dell'assorbimento del prodotto.
- Fissare il proiettore con viti, ganci o altri supporti in grado di sostenerne il peso.
- Se il cavo flessibile esterno di questo apparecchio viene danneggiato, deve essere sostituito esclusivamente dal produttore, dal suo servizio di assistenza o da personale qualificato equivalente, al fine di evitare pericoli.
- Controllo della temperatura integrato, il proiettore reduce la potenza ad una $T_a > 35^\circ\text{C}$
- l'apparecchio di illuminazione dovrebbe essere posizionato in modo che non sia prevista un'osservazione prolungata dell'apparecchio ad una distanza inferiore a 2 metri.

  CAUTION: Prolonged staring at the LED source should be avoided by placing the fixture in a proper position.



  WARNING ! Fixing and connecting operations must mandatorily be carried out by qualified personnel only !

  WARNING ! Make sure that power supply is off before connecting or disconnecting fixtures !



Replaceable control gear by a professional

  ATTENZIONE! Fissare la sorgente LED per un periodo prolungato va evitato posizionando l'apparecchio nella posizione appropriata.

  ATTENZIONE ! Le operazioni di fissaggio e collegamento devono essere eseguite solo e obbligatoriamente da personale qualificato!

  ATTENZIONE ! Assicurarsi che l'alimentazione sia spenta prima di collegare o scollegare i dispositivi!



Alimentatore sostituibile da un professionista



Replaceable (LED only) light source by a professional



Sorgente luminosa (solo LED) sostituibile da un professionista



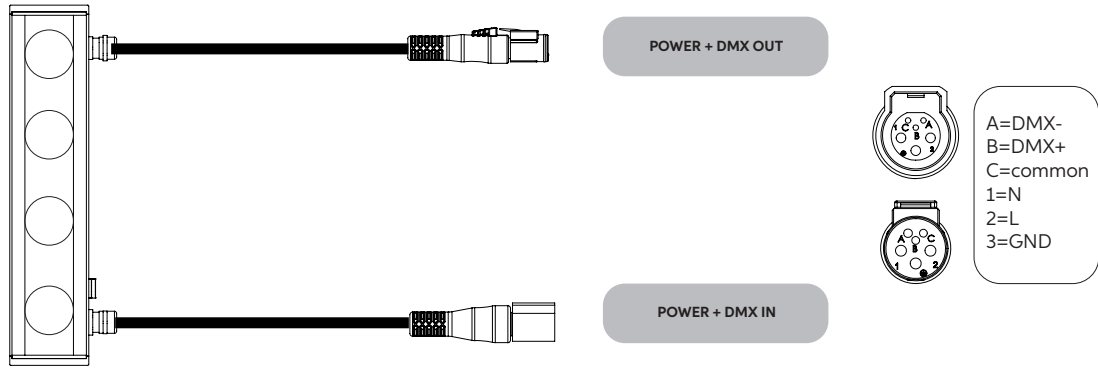
The possibility of reusing some electrical parts of the device is subject to the total responsibility of the user. The label shows the symbol indicated in Legislative Decree n.49 of 14 March 2014 which transposes Directive 2012/19 / EU, which indicates the need to dispose of the product in separate waste, specifically in electrical waste. and electronic. Refer to the waste collection center located in your area.



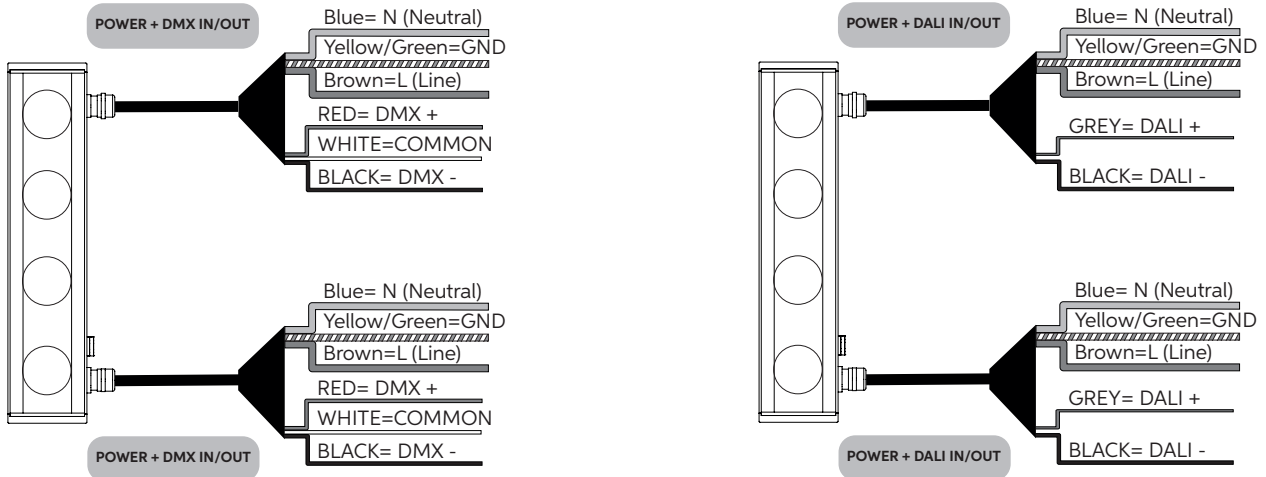
La possibilità di riutilizzare alcune parti elettriche del dispositivo è subordinata alla totale responsabilità dell'utilizzatore. Nell'etichetta è stato riportato il simbolo indicato nel D.lgs n.49 del 14 Marzo 2014 che recepisce la direttiva 2012/19/UE, il quale indica la necessità di smaltire il prodotto nei rifiuti differenziati, nello specifico nei rifiuti di tipo elettrico ed elettronico. Fare riferimento al centro di raccolta rifiuti situato nella Vostra zona.

Connection - Connessioni

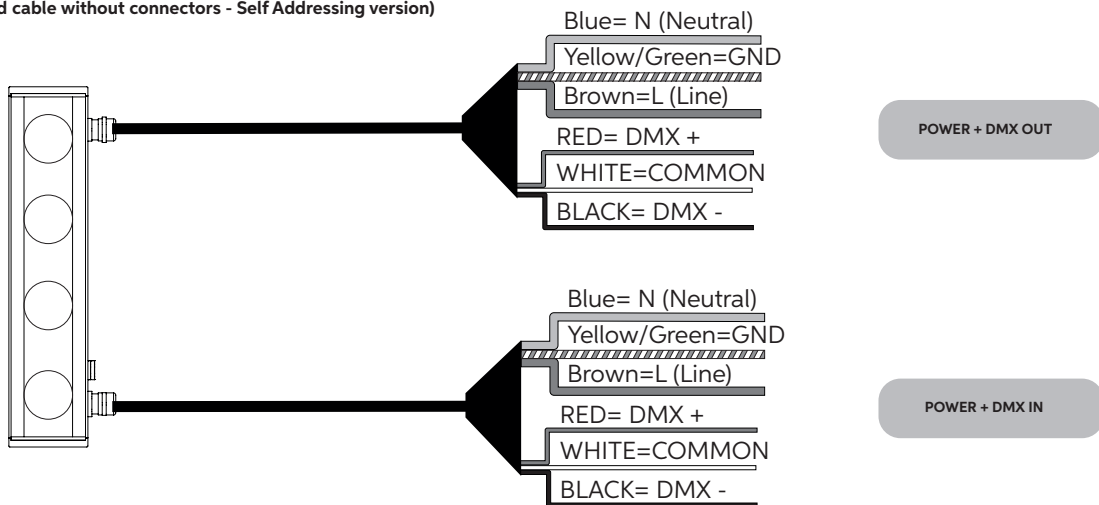
“C” Type cable (Hybrid cable + connectors)



“M” Type cable (Hybrid cable without connectors)



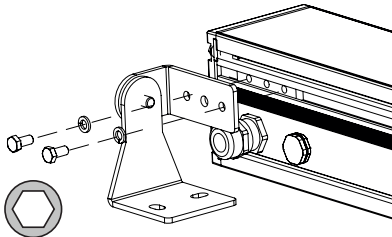
“M” Type cable (Hybrid cable without connectors - Self Addressing version)



ATTENZIONE - WARNING

ITA: I collegamenti dei cavi di tipo “M” devono essere effettuati utilizzando il kit di collegamento opzionale. Seguire le istruzioni fornite insieme al kit di connessione.

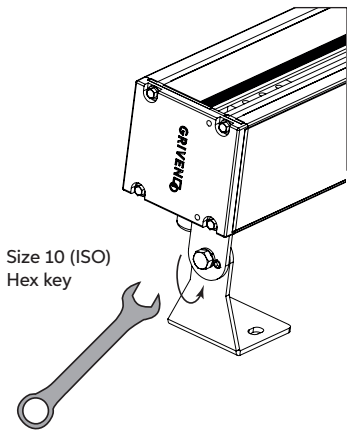
ENG: the connections of “M” cable types must be carried out by using the optional connection kit. Follow the instructions provided along with the connection kit.



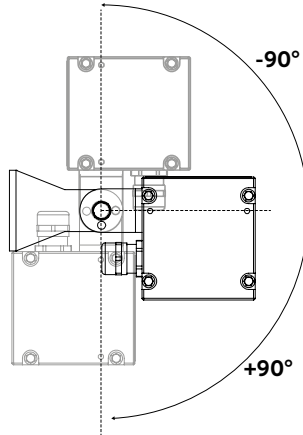
Size 8 (ISO)
socketed Hex key



L1 = from 90 to 248
L2 = from 90 to 540
L3 = from 90 to 844
L4 = from 90 to 1149

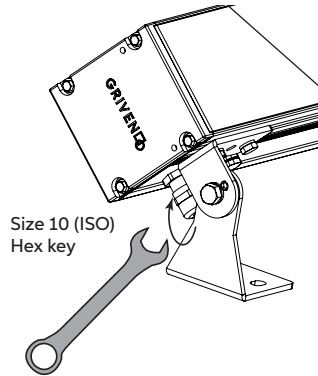


Size 10 (ISO)
Hex key

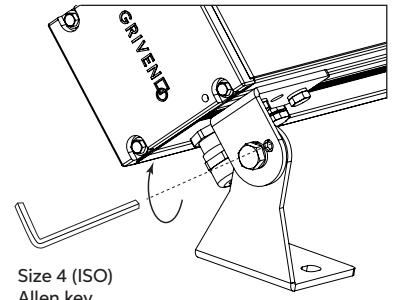


-90°

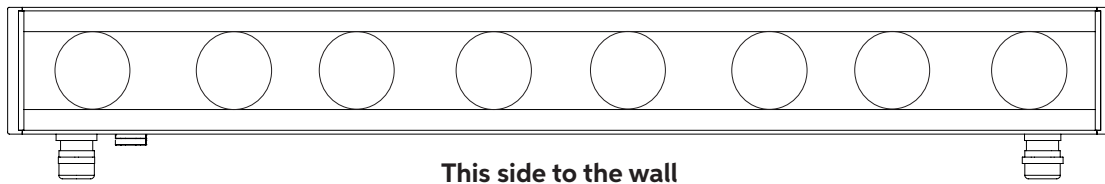
+90°



Size 10 (ISO)
Hex key



Size 4 (ISO)
Allen key



This side to the wall

**For 3G applications, consider
the distances informed bellow:**

- Parade L-1 (A= 8cm, B= 8cm)
- Parade L-2 (A= 15cm, B= 15cm)
- Parade L-3 (A= 22,5cm , B= 22,5cm)
- Parade L-4 (A= 30cm , B= 30cm)



IR Remote Control operations / Operazioni del telecomando IR

The fixture must be configured only by using AL1321 IR remote control (sold separately) or via any DMX-RDM compatible controller.

L'apparecchiatura deve essere configurata solo utilizzando il telecomando IR AL1321 (venduto separatamente) o tramite qualsiasi controller compatibile DMX-RDM.

| | | | | |
|---|---------------------|--------------|---|------------------------------|
| LOGIN | | 1 2 3 | 5' inactivity = Automatic LOGOUT | = OK |
| DMX MODE | DMX MODE SETTING | | Enter the "IR" value on DMX chart under "MODE" column (eg: IR=4, press button 4). | = OK |
| | DMX ADDRESS SETTING | | 001~512 | = OK |
| MASTER/SLAVE AUTOMATIC MODE TO BE USED ONLY WITH DMX MODE #1 | AUTOMATIC/MASTER | | Green-Cyan-Blue-Magenta-Red-Yellow-White. | 5" → 10" → 20" → 40" |
| | | | | 40" → 20" → 10" → 5" |
| SLAVE FIXTURE SETTING | | | 001 | = OK |
| FIXED COLOR MODE TO BE USED ONLY WITH DMX MODE #1 | | | RGBW 1 = RED 2 = GREEN 3 = BLUE 4 = WHITE | 0% → 100% |
| DIMMER MODE (Monochromatic) TO BE USED ONLY WITH DMX MODE #1 | | | | 100% → 0% |
| LOGOUT | | | 1 | |
| RESET | | | 7 8 9 | Reset to default settings |
| WIRELESS 2 | | | 1 = Unlink 2 = LED wireless status ON 3 = LED wireless status OFF | |

¹ WARNING ! in this mode, no other DMX control device must be present along the line.

² Only on wireless fixtures

¹ ATTENZIONE ! in questa modalità non deve essere presente lungo la linea nessun altro dispositivo di controllo DMX.

² Solo su dispositivi wireless

RGBW

| Mode | Channel | Function | Value |
|------------|-------------|-------------------|------------|
| #1 IR=4 | 1 | 0-100% Red | 0-255 |
| | 2 | 0-100% Green | 0-255 |
| | 3 | 0-100% Blue | 0-255 |
| | 4 | 0-100% White | 0-255 |
| #2 IR=5 | 1 | 0-100% Red | 0-255 |
| | 2 | 0-100% Green | 0-255 |
| | 3 | 0-100% Blue | 0-255 |
| | 4 | 0-100% White | 0-255 |
| | 5 | 0→100% Dimmer | 0-255 |
| #3 IR=6 | 1 | 0-100% Red | 0-255 |
| | 2 | 0-100% Green | 0-255 |
| | 3 | 0-100% Blue | 0-255 |
| | 4 | 0-100% White | 0-255 |
| | 5 | 0% Dimmer | 0-5 |
| | | 100-0% Dimmer | 6-250 |
| | | 100% Dimmer | 251-255 |
| | 6 | No Strobe | 0-5 |
| | | 0-100% Strobe | 6-250 |
| | | 100% Strobe | 251-255 |
| #4 IR=7 | 1 | 0-100% Red | 0-255 |
| | 2 | 0-100% Green | 0-255 |
| | 3 | 0-100% Blue | 0-255 |
| | 4 | 0-100% White | 0-255 |
| | 5 | NO FUNCTION | 0-5 |
| | | 2700K | 6-7 |
| | | 2700K→3000K | 8-40 |
| | | 3000K | 41-42 |
| | | 3000K→3500K | 43-75 |
| | | 3500K | 76-77 |
| | | 3500K→4000K | 78-110 |
| | | 4000K | 111-112 |
| | | 4000K→4500K | 113-145 |
| | | 4500K | 146-147 |
| | | 4500K→5000K | 148-179 |
| | | 5000K | 180-181 |
| | | 5000K→5500K | 182-214 |
| | | 5500K | 215-216 |
| | 5500K→6000K | 217-249 | |
| | 6000K | 250-255 | |
| | 6 | 0→100% Dimmer | 0-255 |
| | #5 IR=8 | 1 | 0-100% Red |
| 2 | | 0-100% Red fine | 0-255 |
| 3 | | 0-100% Green | 0-255 |
| 4 | | 0-100% Green fine | 0-255 |
| 5 | | 0-100% Blue | 0-255 |
| 6 | | 0-100% Blue fine | 0-255 |
| 7 | | 0-100% White | 0-255 |
| 8 | | 0-100% White fine | 0-255 |

| Mode | Channel | Function | Value |
|-------------------------|---------|---|-------|
| #6 IR=9 (Default) | 1 | 0-100% Red | 0-255 |
| | 2 | 0-100% Green | 0-255 |
| | 3 | 0-100% Blue | 0-255 |
| | 4 | 0-100% Calibrated White (Affects RGB channels) | 0-255 |

Note: in absence of DMX signal the LEDs will remain **OFF**.

Independent pixels

Nelle versioni "Independent pixels" le funzioni citate nelle precedenti tabelle vengono ripetute per il numero di moduli dell'apparecchio. Es. Parade L3 RGBW nella modalità #1 impegna 12 canali. In the "Independent pixels" versions, the functions mentioned in the previous tables are repeated for the number of modules in the device. E.g. Parade L3 RGBW in mode #1 engages 12 channels.

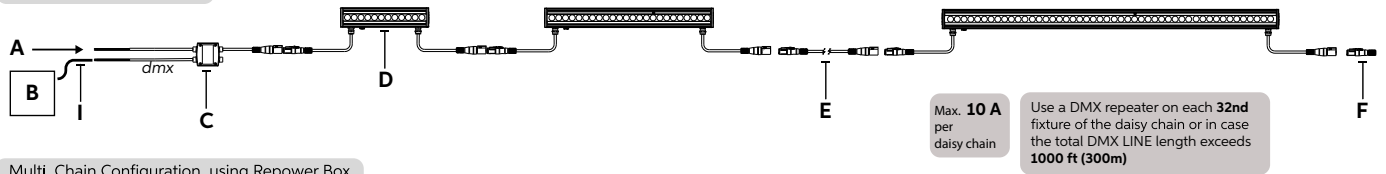
RDM functions

When operating in DMX mode the fixture can accept the following RDM commands:

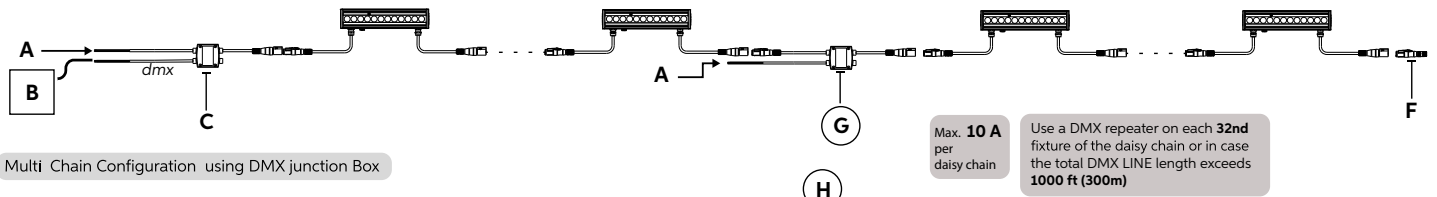
- Discovery: Upon request of the RDM controller, the fixture signals its own presence (the RDM controller will display the fixture on a list).
- DMX address reading and setting.
- Channels number reading and setting.
- On / Off identification: This command is used to identify the fixture you want to get access to (the identification happens by switching on all the LEDs at full intensity).
- Manufacturer: it displays the name of the manufacturer (Griven).
- Model description: it displays the fixture's model.
- Software version description: it displays the current version of the firmware.
- Temperature: it displays the LEDs operating temperature value.

Configuration examples

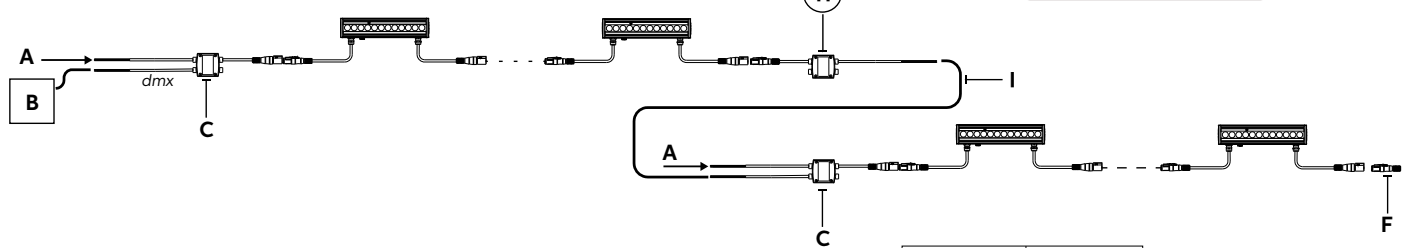
Single Chain Configuration



Multi Chain Configuration using Repower Box



Multi Chain Configuration using DMX junction Box

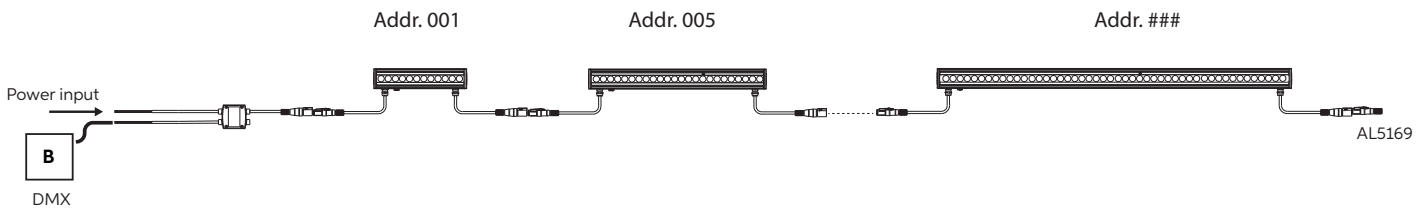


- A - Power Input
- B - DMX/RDM Controller
- C - Start Line Box - AL5058C with connectors / AL5058M without connectors
- D - Parade L-1, L-2, L-3, L-4, L-2 Recessed, L-3 Recessed
- E - Connection Cable - AL8264 L=1m AL8265 L=2m AL8266 L=3m AL8267 L=5m AL8268 L=10m
- F - DMX Terminator - AL5169
- G - Repower Box - AL5167C with connectos / AL5167M without connectors
- H - DMX Junction Box - AL5059C with connectors / AL5059M without connectors
- I - DMX Cable - AL0512

| CE Colours | USE |
|--------------|------------|
| Brown | Live |
| Blue | Neutral |
| Yellow/Green | Ground |
| Red | DMX Data + |
| Black | DMX Data - |
| White | DMX GND |

Operating modes

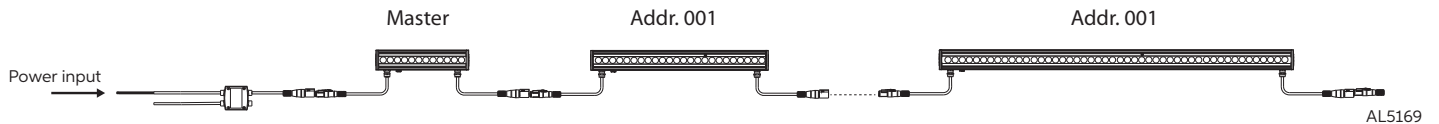
DMX Mode



Example with fixtures set at 4 DMX channels

Master-Slave / Automatic / Fixed color Mode

(Only DMX Mode #1)



WARNING ! in this mode, no other DMX control device must be present along the line.

Polar features (only on Polar Edition fixtures)

Caratteristiche Polar (solo su dispositivi Polar Edition)

The POLAR Edition is fitted with a frontal thermal glass which is particularly useful for outdoor applications. In fact, by warming up, the glass melts ice and snow which might interfere with the projection. When the projector is on, if required by the weather conditions, the glass automatically warms up.

La POLAR Edition è dotata di un vetro termico frontale particolarmente utile per applicazioni outdoor. Infatti, riscaldandosi, il vetro scioglie il ghiaccio e la neve che potrebbero interferire con la proiezione. Quando il proiettore è acceso, se richiesto dalle condizioni meteorologiche, il vetro si riscalda automaticamente.

 **WARNING: If the projection is to be started at a definite time, deice the glass in advance, so that when the LEDs are switched on at the definite time the glass will be clean.**

 **ATTENZIONE: Se la proiezione deve essere avviata ad una determinata ora, sghiacciare in anticipo il vetro, in modo che quando i LED vengono accesi all'ora stabilita, il vetro sia pulito.**

 **WARNING: At very low temperatures (below -20° C), it is mandatory to leave the fixture always powered and to switch on the LEDs when needed.**

 **ATTENZIONE: A temperature molto basse (inferiori a -20 ° C), è obbligatorio lasciare sempre l'apparecchio alimentato e accendere i led quando necessario.**